

O_HYDRO
HYDROPHOBIC IOL

HfO610 Preloaded

Lente intraoculare idrofobica monofocale asferica, a 4 punti di appoggio per la massima stabilità e facilità di inserimento. Adatta alla mini incisione, risulta particolarmente semplice nell'uso e facile da caricare nel cartridge.

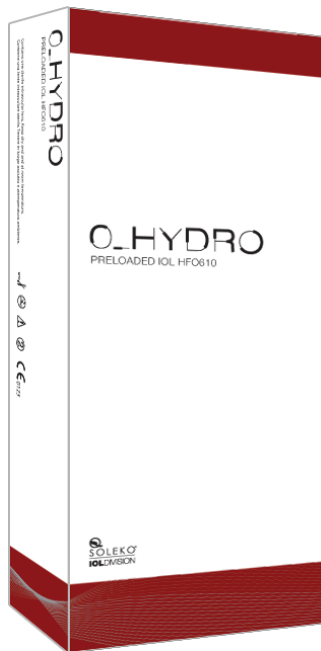
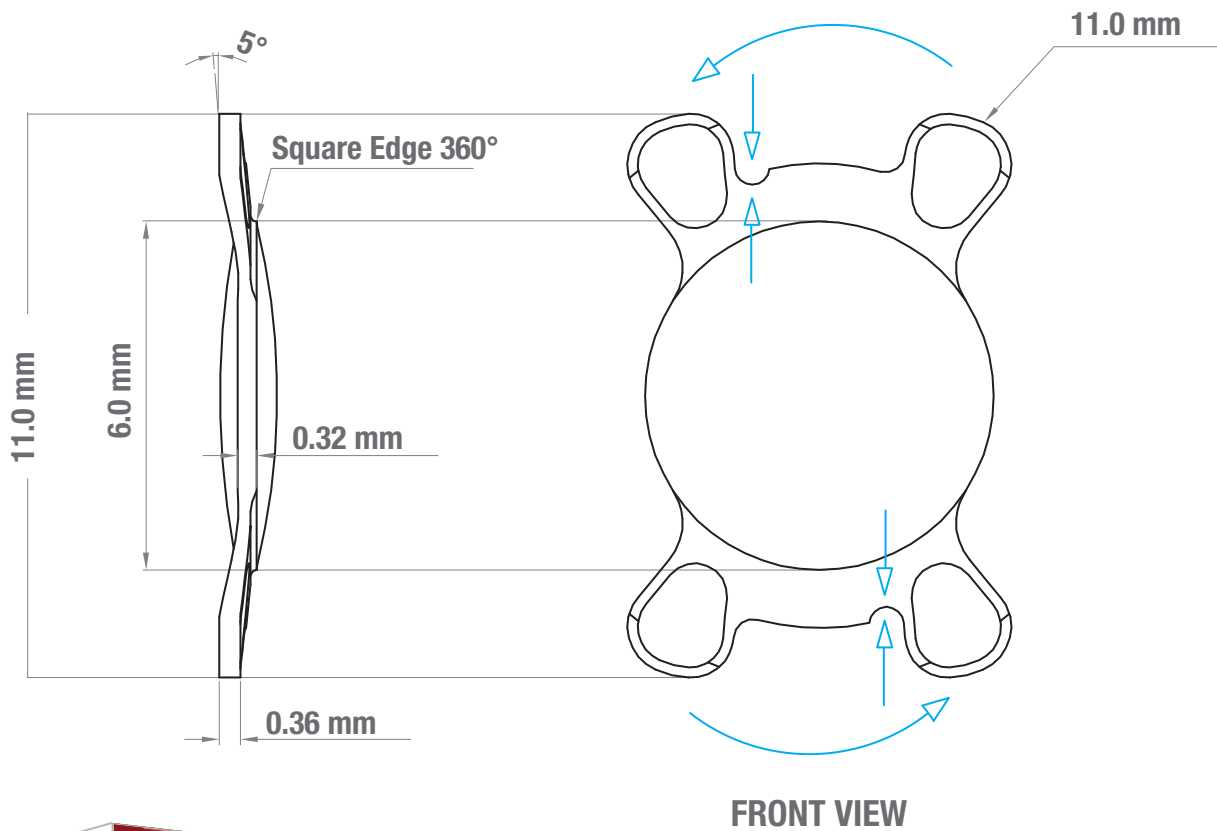
Hydrophobic aspheric monofocal intraocular lens, with 4 support points for maximum stability and ease of insertion. Suitable for mini incision, is particularly simple to use and easy to load into the cartridge.

Diametro ottico Optic diameter	6.0 mm
Diametro totale Total diameter	11.0 mm
Angolazione ansa Haptic angulation	5°
Bordo dell'ottica Edge design	Square edge sul retro, ansa e zona ottica
Materiale Material	Acrilico idrofobo con filtri UV
Indice di rifrazione Refractive index	1,522 (546 nm - 20C°)
Gamma poteri Diopter range	-5.00 a +38.00 D (step 0.5 D)
Ottica Optic design	Asferica
Costante A consigliata Recommended A constant	119.3
Pre caricata Preloaded	Medicel Accuject Pro 2.2 Backloaded

PARAMETRI PER BIOMETRO OTTICO (IOL MASTER)

Costante IOL SRK/T	119.9
Costante IOL SRKII	120.53
Formula di Holladay I:	costante SF 2.31
Formula di Haigis:	costante a0: 1.95
	costante a1: 0.40
	costante a2: 0.10
Formula Hoffer Q e Holladay II:	costante pACD 6.10

HfO610 Preloaded



NOTE

Il corretto verso della lente ne garantisce il giusto funzionamento ottico; assicurarsi che le tacche sulle anse seguano un andamento antiorario come illustrato in figura (front view).

The correct direction of the lens ensures the proper optical performance, ensure that the notches on the haptics follow a counterclockwise trend as shown in the figure (front view).