

# PMMA

## IOL PER CAMERA ANTERIORE

Lente con quattro appoggi, progettate per avere la massima stabilità in camera anteriore.

## LENTI PER CAMERA POSTERIORE

Adatte per impianti nel sacco, nel solco e fissazione sclerale. Queste lenti hanno anse altamente flessibili per facilitare l'inserimento ed ottimizzare la centratura e due fori sulle *loop* per agevolare il fissaggio sclerale.

## ANTERIOR CHAMBER IOL

Lens with four supports, designed for maximum stability in the anterior chamber.

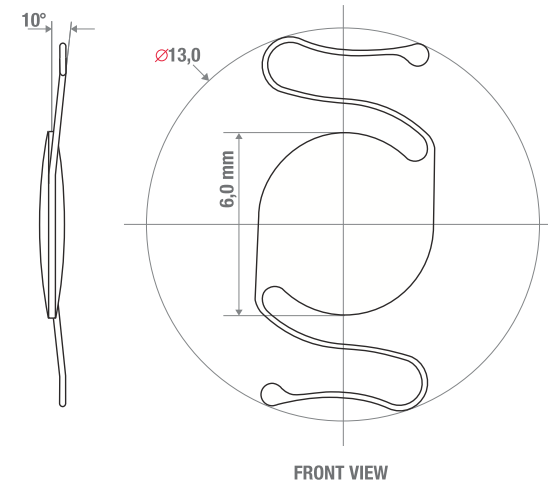
## POSTERIOR CHAMBER LENSES

Suited for use in the bag, in the sulcus and for scleral fixation. These lenses have highly flexible loops to facilitate insertion and optimize centering, the holes on the *loop* ends are designed to aid scleral fixation.

	A130	100CS
<b>Costruzione</b>	One piece	One piece
<b>Materiale</b>	PMMA UV	PMMA UV
<b>Diametro ottica mm</b>	6.0	6.5
<b>Diametro totale mm</b>	13.0	13.5
<b>Ansa</b>	Z loop	C loop mod.
<b>Angolo</b>	10°	10°
<b>Costante A</b>		
s	115	118
b		
<b>Profondità AC</b>		
s	2.9	4.4
b		
<b>Potere</b>	0 a +30	-5 a +30
<b>Note</b>		

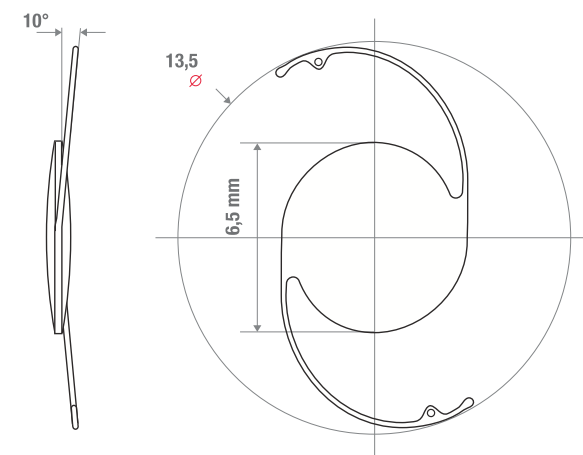
IOL DMSION

A130



FRONT VIEW

100CS



FRONT VIEW